

**Метчик Висовісе метрична резба комплект I и II M12x1.25 мм,
CS въглеродна стомана, 2 бр.**



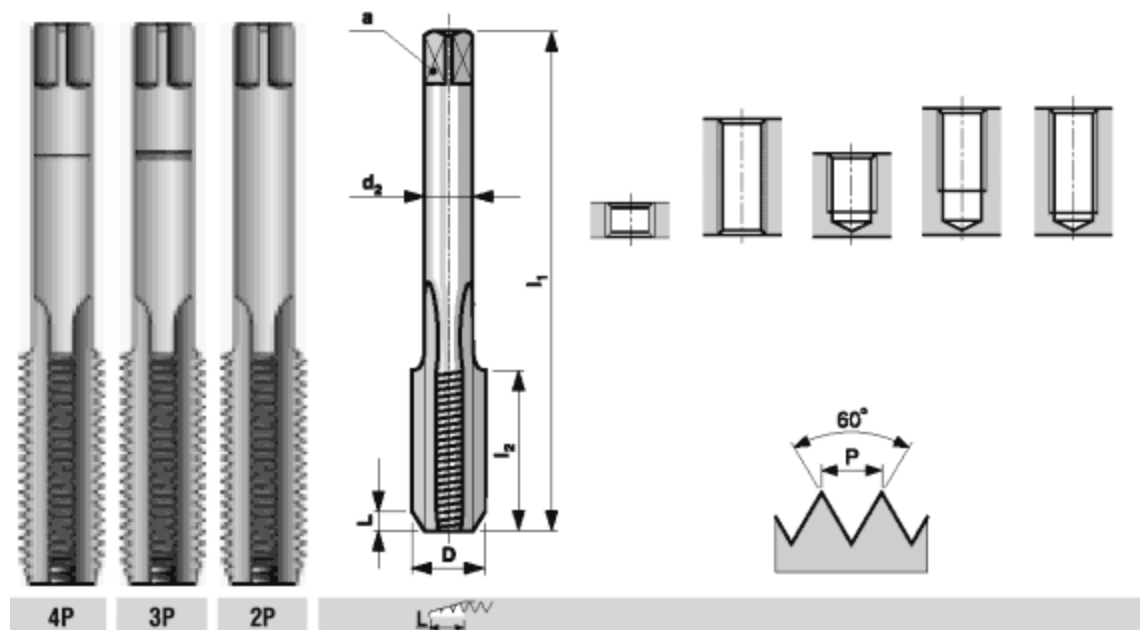
К-кт ръчни метчици

ČSN 22 3010


CS

M - стандартна метрична резба

MF - ситна метрична резба



Материал: CS (инструментална стомана)
 Изпълнение: нешлифана резба
 Резба: дясна, лява, - по заявка
 Прецизност: 2N

D	P	l ₁	l ₂	d ₂	a		Бр. в к-кт	code
M 2	0,4	34	8	2,5	2	1,6	3(2)	110 020
M 2,2	0,45	34	9	2,8	2,24	1,75	3(2)	110 022
M 2,5	0,45	34	10	2,8	2,24	2,05	3(2)	110 025
M 2,5	0,35	28	8	2,8	2,24	2,15	2	110 026
M 3	0,5	36	10	3,15	2,5	2,5	3(2)	110 030
M 3	0,35	32	8	3,15	2,5	2,65	2	110 031
M 3,5	0,6	36	12	3,55	2,8	2,9	3(2)	110 035
M 3,5	0,35	32	9	3,55	2,8	3,15	2	110 036
M 4	0,7	41	14	4	3,15	3,3	3(2)	110 040
M 4	0,5	38	11	4	3,15	3,5	2	110 041
M 4,5	0,5	38	11	4,5	3,55	4	2	110 046
M 5	0,8	45	16	5	4	4,2	3(2)	110 050
M 5	0,5	40	11	5	4	4,5	2	110 051
M 5,5	0,5	40	12	5,6	4,5	5	2	110 056
M 6	1	50	17	4,5	3,55	5	3(2)	110 060
M 6	0,75	44	15	4,5	3,55	5,2	2	110 061
M 7	1	50	17	5,6	4,5	6	3(2)	110 070
M 7	0,75	44	15	5,6	4,5	6,2	2	110 071
M 8	1,25	54	22	6	5	6,8	3(2)	110 080
M 8	1	46	16	6	5	7	2	110 081
M 8	0,75	44	16	6	5	7,2	2	110 082
M 9	1,25	60	22	7,1	5,6	7,8	3(2)	110 090
M 9	1	52	17	7,1	5,6	8	2	110 091
M 9	0,75	50	17	7,1	5,6	8,2	2	110 092
M 10	1,5	63	25	7,1	5,6	8,5	3	110 100
M 10	1,25	56	18	7,1	5,6	8,8	2	110 101
M 10	1	56	18	7,1	5,6	9	2	110 102
M 10	0,75	56	18	7,1	5,6	9,2	2	110 103

Продукт: [Метчик Visovise метрична резба комплект I и II M12x1.25 мм, CS въглеродна стомана, 2 бр.](#)
 Категория: [Метчици, плашки, ножове за резби](#)
 Бранд: [Visovise](#)
 Категория бранд: [Метчик Visovise](#)